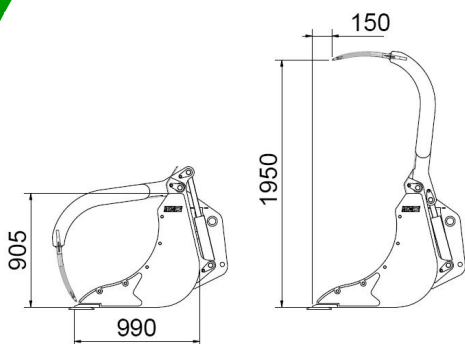


GODET MULTI-FONCTIONS

Gamme LOURDE

Caractéristiques du produit :

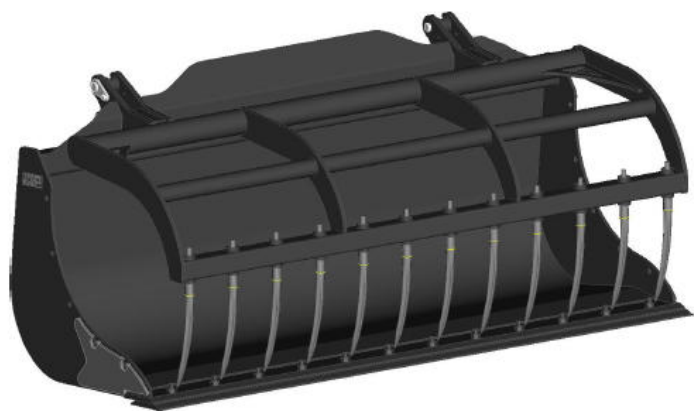
- Grappin supérieur équipé de 2 vérins Ø 70 x 40,
- Doigts de grappin Ø 35 mm cruciforme*,
 - Flancs extérieurs ép. 10mm en 400 HB,
 - Fond épaisseur 8 mm, avec pli de rigidité et poutre pliée,
 - Lame d'attaque 200 x 20 mm et flancs extérieurs ép. 10mm, en 400 HB,
 - Hauteur caisse: 905 mm - Profondeur caisse: 990 mm - Ouverture : 1950 mm*
 - CLBR (en option) : contre lame réversible en 400 HB – 200x20mm – 2 chanfreins
- * Sur modèle standard à doigt forgés - GRDTS



Modèle intensif à doigts forgés - GRDTS

Largeur (mm)	Références : GMF(largeur)-(type-grappin) Ex : avec grappin à doigts	Volume (théorique)	Poids théorique GRDTS Grappin à doigts forgés	Poids théorique GROXY Grappin type déchetterie	Poids théorique GROXY-AGRI Grappin à doigts oxycoupés	Prix Tarif - 2011 - (HT / Départ)	Option CLBR (en sus)
2100	GMF2100-GRDTS	1.5 m ³	760 Kg	800 Kg	800 Kg	- €	- €
2300	GMF2300-GRDTS	1.65 m ³	790 Kg	830 Kg	830 Kg	- €	- €
2450	GMF2450-GRDTS	1.8 m ³	820 Kg	860 Kg	860 Kg	- €	- €

Nous consulter



Modèle intensif, grappin à doigts forgés
GRDTS

(présenté avec l'option CLBR)

